

Einwohnergemeinde Uttigen



Organisationsreglement (OgR)

**vom 6. Juni 2024
Änderung 1 vom 23. April 2025**

Inhaltsverzeichnis

A. ORGANISATION	3
A.1 DIE GEMEINDEORGANE.....	3
A.2 DIE STIMMBERECHTIGTEN.....	3
A.3 DER GEMEINDERAT	4
A.4 DAS RECHNUNGSPRÜFUNGSORGAN	6
A.5 DIE KOMMISSIONEN.....	6
A.6 DAS GEMEINDEPERSONAL	7
A.7 DAS SEKRETARIAT	7
B. POLITISCHE RECHTE	7
B.1 STIMMRECHT	7
B.2 INITIATIVE	7
B.4 PETITION	8
C. VERFAHREN AN DER GEMEINDEVERSAMMLUNG	8
C.1 ALLGEMEINES	8
C.2 ABSTIMMUNGEN GEMEINDEVERSAMMLUNG.....	10
D. WAHLEN	11
D.1 GEMEINSAME BESTIMMUNGEN FÜR KOMMUNALE WAHLEN	11
D.2 ALLGEMEINE BESTIMMUNGEN URNENWAHLEN	13
D.3 VORBEREITUNGSARBEITEN	15
D.4 WAHLZETTEL	17
D. 5 ERMITTLUNGSARBEITEN.....	18
D. ÖFFENTLICHKEIT, INFORMATION, PROTOKOLLE	20
D.1 ÖFFENTLICHKEIT	20
D.2 INFORMATION.....	20
D.3 PROTOKOLLE	21
E. AUFGABEN	22
E.1 AUFGABENWAHRNEHMUNG	22
E.2 AUFGABENERFÜLLUNG	22
F. VERANTWORTLICHKEIT UND RECHTSPFLEGE	23
F.1 VERANTWORTLICHKEIT	23
F.2 RECHTSPFLEGE.....	24
G. ÜBERGANGS- UND SCHLUSSBESTIMMUNGEN	24
AUFLAGEZEUGNIS	25
BESCHLUSS ÄNDERUNG 1 VOM 23. APRIL 2025	25
AUFLAGEZEUGNIS ÄNDERUNG 1	25
ANHANG I: BAUKOMMISSION UND SCHULKOMMISSION	26
ANHANG II: WAHLAUSSCHUSS UND PLANUNGSKOMMISSION	28
ANHANG III: VERWANDTENAUSSCHLUSS	30

A. Organisation

A.1 Die Gemeindeorgane

Organe	Art. 1 Die Organe der Gemeinde sind: a) die Stimmberechtigten, b) der Gemeinderat und seine Mitglieder, soweit sie entscheidbefugt sind, c) die Kommissionen, soweit sie entscheidbefugt sind, d) das Rechnungsprüfungsorgan, e) das zur Vertretung der Gemeinde befugte Personal.
Verfügbefugnis	Art. 2 Der Gemeinderat, die Kommission mit Entscheidbefugnis sowie das zur Vertretung der Gemeinde befugte Personal kann im Rahmen ihrer Zuständigkeiten im Namen der Gemeinde hoheitlich handeln und namentlich Verfügungen erlassen.

A.2 Die Stimmberechtigten

Grundsatz	Art. 3 Die Stimmberechtigten sind das oberste Organ der Gemeinde.
Zuständigkeit Wahlen	Art. 4 ¹ Die Stimmberechtigten wählen an der Urne im Mehrheitswahlverfahren (Majorz): a) die Gemeinde- und Gemeinderatspräsidentin oder den Gemeinde- und Gemeinderatspräsidenten in einer Person b) die übrigen Mitglieder des Gemeinderats c) die Mitglieder der Baukommission (Anhang I) d) die Mitglieder der Schulkommission (Anhang I)
Sachgeschäfte	Art. 5 Die Versammlung beschliesst: a) die Annahme, Abänderung und Aufhebung von Reglementen b) das Budget der Erfolgsrechnung, die Anlage der obligatorischen sowie den Satz der fakultativen Gemeindesteuern c) die Jahresrechnung d) soweit CHF 150'000 übersteigend: <ul style="list-style-type: none">- neue Ausgaben,- von Gemeindeverbänden unterbreitete Sachgeschäfte,- Bürgschaftsverpflichtungen und ähnliche Sicherheitsleistungen,- Rechtsgeschäfte über Eigentum und beschränkte dingliche Rechte an Grundstücken,- Finanzanlagen in Immobilien,- die Übertragung einer öffentlichen Aufgabe an Dritte- Beteiligung an juristischen Personen des Privatrechts mit Ausnahme von Anlagen des Finanzvermögens,- Verzicht auf Einnahmen,- Gewährung von Darlehen mit Ausnahme von Anlagen des Finanzvermögens,- Anhebung oder Beilegung von Prozessen oder deren Übertragung an ein Schiedsgericht. Massgebend ist der Streitwert,- Entwidmung von Verwaltungsvermögen

- e) bei Gemeindeverbänden: den Ein- und Austritt sowie Reglemente, die den Gemeinden zur Beschlussfassung zugewiesen werden
- f) die Einleitung sowie die Stellungnahme der Gemeinde innerhalb des Verfahrens über die Bildung, die Aufhebung, die Veränderung des Gebiets oder den Zusammenschluss von Gemeinden, wobei bloss Grenzvereinbarungen in die Zuständigkeit des Gemeinderates fallen.
- g) die Einsetzung der externen Revisionsstelle auf eine Dauer von vier Jahren.

Wiederkehrende Ausgaben

Art. 6 Die Ausgabenbefugnis für wiederkehrende Ausgaben ist zehn Mal kleiner als für einmalige.

Nachkredite zu neuen Ausgaben

Art. 7 ¹ Das für einen Nachkredit zuständige Organ bestimmt sich, indem der ursprüngliche Kredit und der Nachkredit zu einem Gesamtkredit zusammengerechnet werden.

² Den Nachkredit beschliesst dasjenige Organ, das für den Gesamtkredit ausgabenberechtigt ist.

³ Beträgt der Nachkredit weniger als zehn Prozent des ursprünglichen Kredits, beschliesst ihn immer der Gemeinderat.

zu gebundenen Ausgaben

Art. 8 ¹ Nachkredite zu gebundenen Ausgaben beschliesst der Gemeinderat.

² Der Beschluss über den Nachkredit ist zu publizieren, wenn der Gesamtkredit die ordentliche Kreditzuständigkeit des Gemeinderates für neue Ausgaben übersteigt.

Sorgfaltspflicht

Art. 9 ¹ Der Nachkredit ist einzuholen, bevor sich die Gemeinde Dritten gegenüber weiter verpflichtet.

² Wird ein Nachkredit erst beantragt, wenn die Gemeinde bereits verpflichtet ist, kann sie abklären lassen, ob die Sorgfaltspflicht verletzt worden ist und ob weitere Schritte einzuleiten sind. Haftungsrechtliche Ansprüche der Gemeinde gegen die verantwortlichen Personen bleiben vorbehalten.

A.3 Der Gemeinderat

Grundsatz

Art. 10 Der Gemeinderat führt die Gemeinde; er plant und koordiniert ihre Tätigkeiten.

Mitgliederzahl

Art. 11 ¹ Der Gemeinderat besteht mit seiner Präsidentin oder seinem Präsidenten aus 7 Mitgliedern.

² Der Gemeinderat ist beschlussfähig, wenn die Mehrheit der Mitglieder anwesend ist.

Wahlen	<p>Art. 12 ¹ Der Gemeinderat wählt</p> <p>a) die Mitglieder des ständigen Wahlausschusses (Anhang II),</p> <p>b) die Mitglieder der Planungskommission (Anhang II).</p>
Zuständigkeiten	<p>Art. 13 ¹ Dem Gemeinderat stehen alle Befugnisse zu, die nicht durch Vorschriften des Bundes, des Kantons oder der Gemeinde einem andern Organ übertragen sind.</p> <p>² Der Gemeinderat beschliesst über neue, einmalige Ausgaben bis CHF 150'000 abschliessend.</p> <p>³ Die Errichtung oder Aufhebung von Stellen beschliesst der Gemeinderat losgelöst von der in Abs. 2 festgelegten Kreditkompetenz.</p> <p>⁴ Über gebundene Ausgaben beschliesst der Gemeinderat abschliessend.</p> <p>⁵ Der Beschluss über einen gebundenen Verpflichtungskredit ist zu publizieren, wenn er die ordentliche Kreditzuständigkeit des Gemeinderats für neue Ausgaben übersteigt.</p>
Betreuungsgutscheine im Bereich der familienergänzenden Kinderbetreuung	<p>Art. 14 ¹ Der Gemeinderat beschliesst über die Einführung des Betreuungsgutscheinsystems mit Rechtsanspruch im Bereich der familienergänzenden Kinderbetreuung gemäss kantonalem Recht.</p> <p>² Er stellt den massgebenden Aufwand jährlich im Budget ein. Dieser Aufwand ist gebunden.</p>
Schulinformatik	<p>Art. 15 ¹ Der Gemeinderat ist ermächtigt, losgelöst von der finanziellen Zuständigkeit gemäss Art. 13 Abs. 2, die notwendigen Verträge betreffend die Schulinformatik abzuschliessen und Bestellungen von ICT-Geräten im Mietmodell im Rahmen dieses Vertrages vorzunehmen.</p> <p>² Er stellt den jährlichen Aufwand für die Schulinformatik im Budget ein. Dieser Aufwand ist gebunden.</p>
Regionale Schulsozialarbeit	<p>Art. 16 ¹ Der Gemeinderat ist ermächtigt, losgelöst von der finanziellen Zuständigkeit gemäss Art. 13 Abs. 2, die regionale Schulsozialarbeit an die Gemeinde Uetendorf auszulagern und den dafür notwendigen Zusammenarbeitsvertrag abzuschliessen und bei Bedarf abzuändern.</p> <p>² Er stellt den jährlichen Aufwand für die regionale Schulsozialarbeit im Budget ein. Dieser Aufwand ist gebunden.</p>
Delegation von Entscheidbefugnissen	<p>Art. 17 ¹ Der Gemeinderat kann in seinem Zuständigkeitsbereich einzelnen seiner Mitglieder, einem Gemeinderatsausschuss oder dem Gemeindepersonal für bestimmte Geschäfte oder Geschäftsbereiche selbständige Entscheidbefugnisse übertragen.</p> <p>² Die Übertragung erfolgt mittels Verordnung.</p>

Verordnungen	<p>Art. 18 ¹ Der Gemeinderat erlässt eine Organisationsverordnung, insbesondere über</p> <ul style="list-style-type: none">a) die Gliederung in Ressorts,b) die Zuständigkeiten der einzelnen Gemeinderatsmitglieder,c) Sitzungsordnung (Vorbereitung, Einberufung, Verfahren) des Gemeinderates und der Kommissionen,d) Vertretungsbefugnisse des Gemeindepersonals,e) die Zuständigkeit zum Erlass von Verfügungen,f) die Anweisungsbefugnis,g) die Unterschriftsberechtigung. <p>² Soweit Reglemente ihn befugen oder verpflichten, erlässt der Gemeinderat weitere Verordnungen.</p>
--------------	---

A.4 Das Rechnungsprüfungsorgan

Grundsatz	<p>Art. 19 ¹ Die Rechnungsprüfung erfolgt durch eine professionelle und verwaltungsunabhängige Revisionsstelle.</p> <p>² Das Gemeindegesetz, die Gemeindeverordnung und die Direktionsverordnung über den Finanzhaushalt der Gemeinden umschreiben die Wählbarkeitsvoraussetzungen und die Aufgaben.</p>
Datenschutz	<p>³ Das Rechnungsprüfungsorgan ist Aufsichtsstelle für Datenschutz gemäss Art. 33 des kant. Datenschutzgesetzes. Die Berichterstattung erfolgt einmal jährlich an die Versammlung.</p>

A.5 Die Kommissionen

Ständige Kommissionen	<p>Art. 20 ¹ Aufgaben, Zuständigkeiten, Organisation und Mitgliederzahl der ständigen Kommissionen werden im Anhang I zum Reglement bestimmt.</p> <p>² Der Gemeinderat kann in seinem Zuständigkeitsbereich mittels Verordnung weitere ständige Kommissionen ohne Entscheidbefugnis einsetzen. Diese Verordnung bestimmt deren Aufgaben, Organisation und Mitgliederzahl.</p>
Nichtständige Kommissionen	<p>Art. 21 ¹ Die Stimmberechtigten oder der Gemeinderat können zur Behandlung einzelner in ihre Zuständigkeit fallende Geschäfte nichtständige Kommissionen einsetzen, soweit nicht übergeordnete Vorschriften entgegenstehen.</p> <p>² Der Einsetzungsbeschluss bestimmt Aufgaben, Zuständigkeit, Organisation und Zusammensetzung.</p>
Stimmausschuss	<p>Art. 22 ¹ Der Stimmausschuss wird für jede eidgenössische oder kantonale Abstimmung vom Gemeinderat neu bestellt.</p> <p>² Das Präsidium wird von einem Mitglied des Gemeinderats wahrgenommen.</p> <p>³ Die Mitglieder werden persönlich angeschrieben und die Namen auf der Homepage der Gemeinde veröffentlicht.</p>

A.6 Das Gemeindepersonal

Personalbestimmungen **Art. 23** Die Grundzüge des Dienstverhältnisses, wie Rechtsverhältnis, Lohnsystem, sowie Rechte und Pflichten des Personals werden in einem Reglement geregelt.

A.7 Das Sekretariat

Stellung **Art. 24** Die Sekretärin bzw. der Sekretär des Gemeinderates, der Kommissionen und weiterer Organe, bei denen sie bzw. er nicht Mitglied ist, hat an deren Sitzungen beratende Stimme und Antragsrecht.

B. Politische Rechte

B.1 Stimmrecht

Art. 25 ¹ Schweizerinnen und Schweizer, die seit drei Monaten in der Gemeinde wohnhaft sind und das 18. Altersjahr zurückgelegt haben, sind stimmberechtigt.

² Personen, die wegen dauernder Urteilsunfähigkeit unter umfassender Beistandschaft stehen oder durch eine vorsorgebeauftragte Person vertreten werden, bleiben vom Stimmrecht ausgeschlossen.

B.2 Initiative

Grundsatz **Art. 26** ¹ Die Stimmberechtigten können die Behandlung eines Geschäftes verlangen, wenn es in ihre Zuständigkeit fällt.

Gültigkeit ² Die Initiative ist gültig, wenn sie

- von mindestens dem zehnten Teil der Stimmberechtigten unterzeichnet ist,
- innert der Frist nach Art. 27 eingereicht ist,
- entweder als einfache Anregung oder als ausgearbeiteter Entwurf ausgestaltet ist,
- eine vorbehaltlose Rückzugsklausel sowie die Namen der Rückzugsberechtigten enthält,
- nicht rechtswidrig oder undurchführbar ist und
- nicht mehr als einen Gegenstand umfasst.

Anmeldung **Art. 27** ¹ Initiativbegehren sind bei der Gemeindeverwaltung zur Prüfung einzureichen.

Prüfung ² Die Verwaltung prüft ein Begehren innert Monatsfrist auf seine Rechtmässigkeit und gibt dem Initiativkomitee das Ergebnis dieser Prüfung bekannt.

	<p>³ Mit der Unterschriftensammlung darf erst begonnen werden, wenn das Ergebnis der Prüfung vorliegt.</p>
Einreichungsfrist	<p>⁴ Die Initiative muss innert sechs Monaten seit Mitteilung des Prüfungsergebnisses bei der Gemeindeverwaltung eingereicht werden.</p> <p>⁵ Ist die Initiative eingereicht, können die Unterzeichnenden ihre Unterschrift nicht mehr zurückziehen.</p>
Ungültigkeit	<p>Art. 28 ¹ Der Gemeinderat prüft, ob die Initiative gültig ist. Er ist nicht an das Ergebnis der Prüfung der Gemeindeverwaltung nach Art. 27 Abs. 2 gebunden.</p> <p>² Fehlt eine Voraussetzung nach Art. 26 Abs. 2, verfügt der Gemeinderat die Ungültigkeit der Initiative, soweit der Mangel reicht. Er hört das Initiativkomitee vorher an.</p> <p>³ Abgelehnte Initiativen dürfen frühestens 12 Monate nach der Eröffnung des Beschlusses erneut eingereicht werden.</p>
Behandlungsfrist	<p>Art. 29 Der Gemeinderat unterbreitet der Versammlung die Initiative innert acht Monaten seit der Einreichung.</p>

B.4 Petition

Petition	<p>Art. 30 ¹ Jede Person hat das Recht, Petitionen an Gemeindeorgane zu richten.</p> <p>² Das zuständige Organ hat die Petition innerhalb eines Jahres zu prüfen und zu beantworten.</p>
----------	---

C. Verfahren an der Gemeindeversammlung

C.1 Allgemeines

Zeit der Versammlungen	<p>Art. 31 ¹ Der Gemeinderat lädt die Stimmberechtigten zur Versammlung</p> <ul style="list-style-type: none">- im ersten Halbjahr, um die Jahresrechnung zu beschliessen,- im zweiten Halbjahr, um das Budget der Erfolgsrechnung, die Anlage der obligatorischen, und den Satz der fakultativen Gemeindesteuern zu beschliessen,- innert 60 Tagen, wenn ein Zehntel der Stimmberechtigten dies verlangt. <p>² Der Gemeinderat kann zu weiteren Versammlungen einladen.</p> <p>³ Der Gemeinderat setzt die Versammlungen so an, dass möglichst viele Stimmberechtigte daran teilnehmen können.</p>
------------------------	---

Einberufung	Art. 32 Der Gemeinderat gibt Ort, Zeit und Traktanden für die Versammlung dreissig Tage vorher im amtlichen Publikationsorgan bekannt.
Traktanden	Art. 33 Die Versammlung darf nur traktandierte Geschäfte endgültig beschliessen.
Erheblicherklären von Anträgen	Art. 34 ¹ Unter dem Traktandum Verschiedenes kann eine stimmberechtigte Person verlangen, dass der Gemeinderat für die nächste Versammlung ein Geschäft, das in die Zuständigkeit der Versammlung fällt, traktandiert. ² Die Präsidentin oder der Präsident unterbreitet diesen Antrag der Versammlung zum Entscheid. ³ Nehmen die Stimmberechtigten den Antrag an, hat er die gleiche Wirkung wie eine Initiative.
Rügepflicht	Art. 35 ¹ Stellt eine stimmberechtigte Person die Verletzung von Zuständigkeits- bzw. Verfahrensvorschriften fest, hat sie die Präsidentin oder den Präsidenten sofort auf diese hinzuweisen. ² Unterlässt sie pflichtwidrig einen solchen Hinweis, verliert sie das Beschwerderecht (Art. 49a des Gemeindegesetzes).
Vorsitz	Art. 36 ¹ Die Präsidentin oder der Präsident leitet die Versammlung. ² Die Versammlung entscheidet nicht geregelte Verfahrensfragen. ³ Die Präsidentin oder der Präsident entscheidet Rechtsfragen. Er kann sie mit der Gemeindeschreiberin oder dem Gemeindeschreiber und den anwesenden Gemeinderatsmitgliedern besprechen.
Eröffnung	Art. 37 Die Präsidentin oder der Präsident <ul style="list-style-type: none">- eröffnet die Versammlung,- fragt, ob alle Anwesenden stimmberechtigt sind,- sorgt dafür, dass Nichtstimmberechtigte gesondert sitzen,- veranlasst die Wahl der Stimmzählerinnen und Stimmzähler,- lässt die Anzahl der Stimmberechtigten feststellen und- gibt Gelegenheit, die Reihenfolge der Traktanden zu ändern.
Eintreten	Art. 38 Die Versammlung tritt ohne Beratung und Abstimmung auf jedes Geschäft ein.
Beratung	Art. 39 ¹ Die Stimmberechtigten dürfen sich zum Geschäft äussern und Anträge stellen. Die Präsidentin oder der Präsident erteilt ihnen das Wort. ² Die Versammlung kann die Redezeit und die Zahl der Äusserungen beschränken.

³ Die Präsidentin oder der Präsident klärt nach unklaren Äusserungen ab, ob ein Antrag vorliegt.

Ordnungsantrag

Art. 40 ¹ Die Stimmberechtigten können beantragen, die Beratung zu schliessen.

² Die Präsidentin oder der Präsident lässt über einen solchen Ordnungsantrag sofort abstimmen.

³ Nimmt die Versammlung diesen Antrag an, haben einzig noch

- die Stimmberechtigten, die sich vor dem Antrag gemeldet haben,
- die Sprecherinnen und Sprecher der vorberatenden Organe und
- wenn es um Initiativen geht, eine Sprecherin oder ein Sprecher der Initianten das Wort.

C.2 Abstimmungen Gemeindeversammlung

Allgemeines

Art. 41 Die Präsidentin oder der Präsident

- schliesst die Beratung, wenn sich niemand mehr äussern will und
- erläutert das Abstimmungsverfahren.

Abstimmungsverfahren

Art. 42 ¹ Das Abstimmungsverfahren ist so festzulegen, dass der wahre Wille der Stimmberechtigten zum Ausdruck kommt.

² Die Präsidentin oder der Präsident

- unterbricht wenn nötig die Versammlung, um das Abstimmungsverfahren vorzubereiten,
- erklärt Anträge für ungültig, die rechtswidrig sind oder vom Traktandum nicht erfasst werden,
- lässt über einen allfälligen Rückweisungsantrag abstimmen,
- fasst diejenigen Anträge zu Gruppen zusammen, die sich nicht gleichzeitig verwirklichen lassen und
- lässt für jede Gruppe den Sieger (Art. 43) ermitteln.

Gruppensieger
(Cupsystem)

Art. 43 ¹ Die Präsidentin oder der Präsident fragt bei zwei Anträgen, die sich nicht gleichzeitig verwirklichen lassen: „Wer ist für Antrag A?“ - „Wer ist für Antrag B?“. Der Antrag, auf den mehr Stimmen entfallen, ist Gruppensieger.

² Liegen drei oder mehr Anträge, die sich nicht gleichzeitig verwirklichen lassen, vor, stellt die Präsidentin oder der Präsident gemäss Abs. 1 solange zwei Anträge einander gegenüber, bis der Gruppensieger feststeht (Cupsystem).

³ Die Gemeindeschreiberin oder der Gemeindeschreiber schreibt die Anträge der Reihe nach auf. Die Präsidentin oder der Präsident stellt zuerst den letzten Antrag dem zweitletzten gegenüber, den Sieger dem drittletzten usw.

Schlussabstimmung	Art. 44 Die Präsidentin oder der Präsident stellt am Schluss die bereinigte Vorlage vor und fragt: „Wollt ihr diese Vorlage annehmen?“
Form	Art. 45 ¹ Die Versammlung stimmt offen ab. ² Ein Viertel der anwesenden Stimmberechtigten kann eine geheime Abstimmung verlangen.
Stichentscheid	Art. 46 Die Präsidentin oder der Präsident stimmt mit. Bei Stimmen-gleichheit gibt sie oder er zudem den Stichentscheid.
Konsultativabstimmung	Art. 47 ¹ Der Gemeinderat kann die Versammlung einladen, sich zu Geschäften zu äussern, die nicht in ihre Zuständigkeit fallen. ² Er ist an diese Stellungnahme nicht gebunden. ³ Das Verfahren ist gleich wie bei Abstimmungen (Art. 42 ff.).

D. Wahlen

D.1 Gemeinsame Bestimmungen für kommunale Wahlen

Wählbarkeit	Art. 48 Wählbar sind a) in den Gemeinderat, in das Präsidium und das Vizepräsidium der Versammlung die in der Gemeinde Stimmberechtigten, b) in Kommissionen mit Entscheidbefugnis die in eidgenössischen An-gelegenheiten Stimmberechtigten, c) in Kommissionen ohne Entscheidbefugnis alle urteilsfähigen Perso-nen.
Unvereinbarkeit	Art. 49 ¹ Dem unmittelbar übergeordneten Organ darf eine durch die Gemeinde beschäftigte Person nicht angehören, wenn ihre Entschädi-gung das Minimum der obligatorischen Versicherung gemäss dem Bun-desgesetz über die berufliche Vorsorge erreicht. ² Der Gemeinderat stellt die Unterordnungsverhältnisse in einem Orga-nigramm dar. ³ Mitglieder des Rechnungsprüfungsorgans dürfen nicht gleichzeitig dem Gemeinderat, einer Kommission oder dem Gemeindepersonal an-gehören.
Verwandtenausschluss	Art. 50 Der Verwandtenausschluss für den Gemeinderat und das Rechnungsprüfungsorgan richtet sich nach den Vorschriften des Gemeindeggesetzes (vgl. Anhang III).

Ausscheidungsregeln	<p>Art. 51 ¹ Besteht zwischen gleichzeitig Gewählten ein Ausschlussgrund gemäss Art. 50, gilt mangels freiwilligen Verzichtes diejenige Person als gewählt, die am meisten Stimmen erhalten hat. Die Präsidentin oder der Präsident zieht bei Stimmgleichheit das Los.</p> <p>² Besteht zwischen einer neu gewählten und einer bereits im Amt stehenden Person ein Ausschlussgrund, ist die neue Wahl ungültig, wenn die bereits im Amt stehende Person nicht freiwillig zurücktritt.</p>
Offenlegungspflicht	<p>Art. 52 Jede Kandidatin und jeder Kandidat für den Gemeinderat, das Rechnungsprüfungsorgan oder eine Kommission mit Entscheidungsbefugnis hat vor ihrer oder seiner Wahl Interessenbindungen offenzulegen, die sie oder ihn in der Ausübung des Amtes beeinflussen können.</p>
Amts-dauer	<p>Art. 53 ¹ Die Amtsdauer gewählter Organe beträgt vier Jahre. Sie beginnt und endet mit dem Kalenderjahr.</p> <p>² Die Amtsdauer beginnt und endet für alle Mitglieder eines Organs zur selben Zeit.</p>
Amtszeitbeschränkung	<p>Art. 54 ¹ Die Amtszeit für Gemeinderatsmitglieder ist auf drei Amtsdauern beschränkt. Eine erneute Wahl ist frühestens nach vier Jahren möglich.</p> <p>² Für Kommissionsmitglieder gemäss Anhang I gilt eine Amtszeitbeschränkung von drei Amtsdauern. Eine erneute Wahl in dieselbe Kommission ist frühestens nach vier Jahren möglich.</p> <p>⁴ Angebrochene Amtsdauern fallen ausser Betracht.</p> <p>⁵ Für die Präsidentin oder den Präsidenten des Gemeinderates fallen die Amtsdauern als Gemeinderatsmitglied ausser Betracht. Er untersteht keiner Amtszeitbeschränkung.</p> <p>⁶ Die Amtszeitbeschränkung gilt nicht für Behörden, die durch den Gemeinderat gewählt werden (Anhang II).</p>
Amtszwang	<p>Art. 55 ¹ Es besteht keine Verpflichtung, bei einer Wahl in ein Gemeindeorgan das Amt auszuüben.</p> <p>² Vorbehalten bleibt die Verpflichtung zur Mitwirkung als nichtständiges Mitglied des Stimmausschusses gemäss den Bestimmungen des Gesetzes über die politischen Rechte (PRG; BSG 141.1).</p>
Verfahren bei Unregelmässigkeiten; Anzeige	<p>Art. 56 ¹ Jede Person kann dem Gemeinderat Unregelmässigkeiten oder Mängel bei einer Wahl anzeigen.</p> <p>² Der Gemeinderat ordnet eine Untersuchung an, wenn die angezeigten Unregelmässigkeiten oder Mängel schwerwiegend oder nicht offensichtlich sind.</p>

³ Der Gemeinderat ordnet von sich aus Massnahmen an, wenn ihm Unregelmässigkeiten bei einer Wahl zur Kenntnis gelangen.

⁴ Er trifft die notwendigen Anordnungen zur Behebung festgestellter Mängel wenn möglich vor Schluss des Wahlgangs.

Beschwerden

Art. 57 ¹ Beschwerden in Wahlsachen sowie Beschwerden gegen Handlungen im Zusammenhang mit der Vorbereitung einer Wahl sind binnen zehn Tagen, alle übrigen Beschwerden binnen dreissig Tagen bei der Regierungsstatthalterin oder dem Regierungsstatthalter zu erheben.

² Die Frist beginnt für Urnenwahlen am Tag nach dem Urnengang zu laufen.

³ Werden Handlungen im Zusammenhang mit der Vorbereitung einer Wahl gerügt und endet die zehntägige Beschwerdefrist nicht erst nach dem Wahltermin, so ist gegen die Vorbereitungshandlung Beschwerde zu führen. Die Frist beginnt am Tag nach der Eröffnung oder Veröffentlichung des angefochtenen Akts zu laufen.

Losentscheid

Art. 58 Die Präsidentin oder der Präsident des Gemeinderats zieht bei Stimmengleichheit das Los.

D.2 Allgemeine Bestimmungen Urnenwahlen

Briefliche Stimmabgabe

Art. 59 Für die briefliche Stimmabgabe gelten die gleichen Bestimmungen wie für die eidgenössischen und kantonalen Wahlen und Abstimmungen.

Stellvertretung

Art. 60 Stellvertretung bei der Stimmabgabe ist nicht zugelassen.

Urnenöffnungszeiten

Art. 61 Der Gemeinderat bestimmt die Urnenöffnungszeiten unter Beachtung der eidgenössischen und kantonalen Vorschriften.

Wahltermin

Art. 62 ¹ Die Gesamterneuerungswahlen finden alle vier Jahre im letzten Quartal statt.

Wahltag

² Die Wahltag werden vom Gemeinderat so festgesetzt, dass sie in der Regel auf eidgenössische oder kantonale Wahlen oder Abstimmungen fallen.

Wahlkreis

³ Die Gemeinde bildet einen Wahlkreis.

Ausschreibung der Wahlen

⁴ Der Gemeinderat gibt die Urnenwahlen mindestens 12 Wochen vor dem Wahltag im amtlichen Publikationsorgan bekannt. Gleichzeitig veröffentlicht er den Termin für die Einreichung der Wahlvorschläge.

- Wahlvorschläge **Art. 63** ¹ Die Wahlvorschläge sind zehn Wochen vor dem Wahltag (Freitag, 17.00 Uhr) der Gemeindeschreiberei einzureichen.
- ² Der Wahlvorschlag muss von mindestens 20 Stimmberechtigten unterzeichnet sein. Die Unterzeichnung des eigenen Wahlvorschlags ist nicht zulässig.
- ³ Stimmberechtigte dürfen nicht mehr als einen Wahlvorschlag für das gleiche Amt unterzeichnen. Sie können nach Einreichung des Wahlvorschlags ihre Unterschrift nicht zurückziehen.
- Ausschlussgründe **Art. 64** ¹ Wer für ein Amt kandidiert, darf nicht auf mehr als einem Wahlvorschlag stehen.
- ² Stehen Vorgeschlagene auf mehreren Wahlvorschlägen, so haben sie sich auf Aufforderung der Gemeindeschreiberin oder des Gemeindeschreibers hin bis neun Wochen vor dem Wahltag (Mittwoch, 12.00 Uhr) für einen zu entscheiden. Auf den übrigen werden sie gestrichen.
- ³ Geben sie innerhalb dieser Frist keine Erklärung ab, so werden sie auf allen Vorschlägen gestrichen.
- Inhalt der Wahlvorschläge **Art. 65** ¹ Die Wahlvorschläge müssen Familien- und Vornamen, Geburtsjahr, Beruf und Wohnadresse sowie die unterschriebene Zustimmung der Vorgeschlagenen enthalten
- ² Zu seiner Unterscheidung von anderen Vorschlägen muss jeder Vorschlag eine geeignete Bezeichnung tragen.
- ³ Ein Wahlvorschlag darf nicht mehr Namen enthalten, als Sitze zu besetzen sind.
- Vertreter **Art. 66** Die Erstunterzeichner der Wahlvorschläge, im Falle ihrer Verhinderung die Zweitunterzeichner, gelten gegenüber den Gemeindeorganen als bevollmächtigte Vertreter. Sie sind befugt, rechtsverbindlich die nötigen Erklärungen zur Bereinigung ihres Wahlvorschlags abzugeben.
- Prüfung der Wahlvorschläge **Art. 67** ¹ Die Gemeindeschreiberin oder der Gemeindeschreiber prüft jeden Wahlvorschlag sogleich bei der Einreichung und macht die Überbringerin oder den Überbringer auf allfällige Mängel aufmerksam.
- ² Werden Mängel erst später entdeckt, so werden sie unverzüglich der Vertreterin oder dem Vertreter des Wahlvorschlags mitgeteilt. Bis zu dem in Art. 64 Abs. 2 erwähnten Zeitpunkt können die Mängel behoben werden. Nach diesem Zeitpunkt dürfen an den Wahlvorschlägen keine Änderungen mehr vorgenommen werden.
- ³ Wollen die Vertreter die Mängel nicht anerkennen, entscheidet der Gemeinderat unverzüglich.

Fehlende
Wahlvorschläge

Art. 68 ¹ Werden keine oder zu wenig Wahlvorschläge eingereicht, können die Stimmberechtigten für die nicht bereits in stiller Wahl besetzten Sitze beliebig wählbare Personen wählen. Es sind diejenigen gewählt, die am meisten Stimmen erzielt haben. Bei gleicher Stimmenzahl entscheidet das Los.

² Die Gemeindeschreiberin oder der Gemeindeschreiber hat das Fehlen von genügend gültigen Wahlvorschlägen samt Hinweis auf die Freiheit der Stimmabgabe nach Abs. 1 mindestens vier Wochen vor dem Wahltag im amtlichen Publikationsorgan bekanntzumachen.

D.3 Vorbereitungsarbeiten

Eingang
Wahlvorschläge

Art. 69 ¹ Die Gemeindeschreiberin oder der Gemeindeschreiber versieht die Wahlvorschläge mit einer Ordnungsnummer.

Veröffentlichung

² Sie oder er veröffentlicht die Wahlvorschläge in ihrer endgültigen Form ohne die Namen der Unterzeichnenden im amtlichen Publikationsorgan. Die Publikation erfolgt mindestens vier Wochen vor dem Wahltag.

Druck der Wahlzettel

Art. 70 ¹ Die Gemeindeschreiberin oder der Gemeindeschreiber ordnet den Druck der Wahlzettel an.

² Sie oder er lässt für alle Stimmberechtigten amtliche Wahlzettel (ohne Vordruck von Namen) herstellen. Die Anzahl vorgedruckter, leerer Linien muss der Anzahl zu besetzender Sitze entsprechen.

³ Finden gleichzeitig mehrere Wahlen statt, müssen sich die Zettel in der Farbe voneinander unterscheiden. Die Wahlzettel sind mit der Bezeichnung des zu wählenden Organs zu versehen.

⁴ Zu jedem amtlichen Wahlzettel wird für das jeweilige Organ eine Kandidatenliste erstellt, die den Stimmberechtigten die gültig vorgeschlagenen Personen aufzeigt. Vorbehalten bleibt die freie Stimmabgabe gemäss Art. 68.

Stimmrechtsausweis

Art. 71 ¹ Die Gemeindeschreiberin oder der Gemeindeschreiber sorgt dafür, dass die Stimmrechtsausweise spätestens 14 Tage vor dem Wahltag den Stimmberechtigten zugestellt werden. Vorbehalten bleibt die Sonderregelung nach Art. 72 Abs. 1 hiernach.

² Der Stimmrechtsausweis enthält folgende Angaben:

- a) Name, Vorname(n), Geschlecht, Geburtsjahr, Adresse der oder des Stimmberechtigten,
- b) Auskunft darüber, bei welchen Wahlen oder Abstimmungen die oder der betreffende Stimmberechtigte teilnehmen darf,
- c) Datum der Wahl oder Abstimmung.

³ Stimmberechtigte, die im Stimmregister eingetragen sind und keinen Stimmrechtsausweis erhalten oder diese verloren haben, können von der

¹ Art. 70 Abs. 2 - 4: Änderung vom 23. April 2025

Stimmregisterführerin oder vom Stimmregisterführer ein Doppel verlangen. Das Begehren muss spätestens am letzten Arbeitstag vor dem Urnengang bis Büroschluss gestellt werden.

⁴ Der neue Stimmrechtsausweis ist mit „Doppel“ zu kennzeichnen. Er darf den Stimmberechtigten nur gegen Vorweisung des Passes oder der Identitätskarte ausgehändigt werden.

Zustellung der Wahlzettel

Art. 72 ¹ Die Stimmberechtigten erhalten die Wahlzettel spätestens 14 Tage vor dem Wahltag. Sind für gleichzeitig stattfindende eidgenössische oder kantonale Urnengänge kürzere Zustellfristen möglich, so gelten diese auch für die Zustellung der kommunalen Wahlzettel.

Wahlprospekte

² Bei kommunalen Wahlen können die Wählergruppen ihre Wahlprospekte auf Kosten der Gemeinde verschicken lassen. Der Gemeinderat erlässt Weisungen betreffend Format, Gewicht, Abgabetermin und Mithilfe beim Verpacken.

Auflage der Wahlzettel

Art. 73 Den Stimmberechtigten sind in den Stimmlokalen in genügender Anzahl amtliche Wahlzettel ohne Vordruck zur Verfügung zu halten. Andere Wahlzettel sowie Aufrufe oder Wahlvorschläge dürfen im Stimmlokal weder ausgeteilt noch aufgelegt, angeschlagen oder angeschrieben werden.

Wahlausschuss

Art. 74 Der Gemeinderat bestimmt jeweils vor dem Wahlsonntag aus seinen Reihen das Präsidium des Wahlausschusses gemäss Anhang II. Wenn nötig kann der Ausschuss noch mit nichtständigen Mitgliedern erweitert werden.

² Die Namen der Mitglieder und des gewählten Präsidiums werden jeweils vorgängig zur Wahl im Internet veröffentlicht.

Instruktion

Art. 75 Der Gemeinderat muss die Ausschussmitglieder vor dem Urnengang zu einer Instruktion einberufen.

Aufgaben

Art. 76 ¹ Die Mitglieder des Ausschusses versammeln sich auf schriftliche Einladung des Gemeinderats vor Beginn des Urnendienstes im Stimmlokal.

² Die Präsidentin oder der Präsident des Ausschusses und der Gemeindeschreiber oder die Gemeindeschreiberin geben Kenntnis von den gesetzlichen Bestimmungen und regeln den Urnendienst.

³ Die Präsidentin oder der Präsident des Ausschusses zieht bei Wahlgeschäften gegebenenfalls das Los.

⁴ Der Ausschuss sorgt im Übrigen für Ruhe und Ordnung im und vor dem Stimmlokal und verhindert gesetzeswidrige Handlungen. Er sorgt dafür, dass die Stimmberechtigten die Wahlzettel unbeeinflusst und ungestört ausfüllen können.

² Art. 73: Änderung vom 23. April 2025

Ungültige Wahl	<p>Art. 77 ¹ Nach Schluss des Wahlganges stellt der Ausschuss zunächst fest, wie viele Stimmrechtsausweise und abgestempelte Wahlzettel eingelang sind.</p> <p>² Übersteigt die Zahl der abgestempelten Wahlzettel die Zahl der Stimmrechtsausweise, ist die Wahl ungültig. Der Ausschuss hält dieses Ergebnis im Protokoll fest und teilt es unverzüglich der Gemeinderatspräsidentin oder dem Gemeinderatspräsidenten mit. Die Stimmrechtsausweise und Wahlzettel sind versiegelt oder plombiert und sicher aufzubewahren.</p>
Neuansetzung	<p>³ In diesem Fall setzt der Gemeinderat einen neuen Wahlgang an. Bei Wahlen können keine neuen Wahlvorschläge eingereicht werden. Die bestehenden Listen und Vorschläge bleiben gültig.</p>
Gültige Wahl	<p>⁴ Ist die Zahl der abgestempelten Wahlzettel nicht grösser als die Zahl der Stimmrechtsausweise, ist die Wahl gültig, und der Ausschuss ermittelt das Ergebnis nach den folgenden Bestimmungen.</p>

D.4 Wahlzettel

Ausfüllen der Wahlzettel	<p>Art. 78 ¹ Für die Stimmabgabe bei Wahlen dürfen nur amtliche Wahlzettel verwendet werden. Diese werden zusammen mit den Stimmrechtsausweisen zugestellt und im Stimmlokal aufgelegt.</p> <p>² Für jedes Organ bzw. Amt ist ein eigener Wahlzettel auszufüllen. Es dürfen nur Namen von vorgeschlagenen Personen gemäss Kandidatenliste aufgeführt werden. Vorbehalten bleibt die freie Stimmabgabe gemäss Art. 68.</p> <p>³ Auf den Wahlzettel können so viele Namen von Kandidatinnen und Kandidaten eingetragen werden, wie Sitze zu besetzen sind. Der Wahlzettel kann auch leer gelassen werden. Kumulieren ist nicht zulässig.</p> <p>⁴ Als leere Stimmen gelten die leer gelassenen Linien.</p>
Nicht zu berücksichtigende Wahlzettel	<p>Art. 79 ¹ Leere Wahlzettel werden nicht berücksichtigt.</p> <p>² Wahlzettel, die nicht vom Ausschuss abgestempelt sind, werden nicht berücksichtigt.</p>
ungültige Wahlzettel	<p>³ Abgestempelte Wahlzettel sind ungültig, wenn sie</p> <ul style="list-style-type: none">- nicht aus dem von der Gemeindeverwaltung gedruckten Satz der amtlichen Wahlzettel stammen,- nur Namen von nichtvorgeschlagenen Kandidatinnen oder Kandidaten enthalten,

³ Art. 78: Änderung vom 23. April 2025

⁴ Art. 79 Abs. 3: Änderung vom 23. April 2025

- nach Bereinigung gemäss Art. 80 mehr Namen enthalten, als Behördenmitglieder zu wählen sind,
- anders als eigenhändig und handschriftlich ausgefüllt oder geändert sind,
- den Wählerwillen nicht eindeutig erkennen lassen,
- ehrverletzende Äusserungen oder offensichtliche Kennzeichen enthalten.

⁴ Bei brieflicher Stimmabgabe bleiben ausserdem die hierfür geltenden besonderen Ungültigkeitsgründe vorbehalten.

Ungültige Namen	Art. 80 ¹ Namen, die auf keinem Wahlvorschlag stehen, sind ungültig und werden gestrichen. ² Steht der Name einer Kandidatin oder eines Kandidaten mehr als einmal auf einem Wahlzettel, so werden die Wiederholungen gestrichen.
-----------------	---

D. 5 Ermittlungsarbeiten

Ermittlung der Ergebnisse	Art. 81 ¹ Die Ergebnisse der Wahlen werden vom gesamten Ausschuss ermittelt. Zu diesem Zweck versammelt sich dieser am Wahltag unmittelbar nach der Schliessung der Urnen in einem geeigneten Raum. Er führt die Auszählung so rasch als möglich zu Ende. ² Die Zulässigkeit der vorzeitigen Auszählung richtet sich nach Art. 19 der kantonalen Verordnung über die politischen Rechte (PRV).
Mehrheitsprinzip bei Wahlen (einfaches Mehr)	Art. 82 ¹ Gewählt sind die gültig vorgeschlagenen Kandidatinnen und Kandidaten mit den höchsten Stimmenzahlen (einfaches Mehr). Vorbehalten bleiben die Bestimmungen zu den stillen Wahlen und bei fehlenden Wahlvorschlägen.
Los	² Bei gleicher Stimmenzahl entscheidet das Los.
Minderheitenschutz	Art. 83 Die kantonalen Vorschriften über Minderheitenschutz im Majorzwahlverfahren bleiben vorbehalten (Art. 38 ff Gemeindegesetz, GG, BSG 170.11).
Nachzählung aufgrund sehr knappem Ergebnis	Art. 84 ¹ Fällt das definitive Ergebnis einer Majorzwahl sehr knapp aus, ordnet der Gemeinderat eine Nachzählung an. ² Wann ein Ergebnis als sehr knapp gilt, richtet sich nach Art. 27 des Gesetzes über die politischen Rechte (PRG).
Stille Wahl	Art. 85 Übersteigt die Zahl der Kandidatinnen und Kandidaten die Zahl der zu besetzenden Sitze nicht, werden sie alle vom Gemeinderat ohne Wahlverhandlung als gewählt erklärt. Diese Tatsache ist im amtlichen Publikationsorgan bekanntzumachen.

Wiederwahl / Stille Wahl Gemeindepräsidium	Art. 86 Bei Wiederwahlen kann das Gemeindepräsidium auch in stiller Wahl bestätigt werden. Der Gemeinderat hat dies den Stimmberechtigten sieben Monate vor Ablauf der Amtsdauer im amtlichen Publikationsorgan bekanntzugeben. Wird innert 10 Tagen nach Erscheinen der Publikation von mindestens dem zehnten Teil der Stimmberechtigten kein Begehren für eine Urnenwahl der Gemeindepräsidentin oder des Gemeindepräsidenten gestellt, so bestätigt der Gemeinderat den Vorgeschlagenen in stiller Wahl.
Ersatzwahl	⁵ Art. 87 Entsteht während der Amtsdauer eine Vakanz, ist für den Rest der Amtsdauer eine Ersatzwahl nach den vorstehenden Bestimmungen durchzuführen. Eine stille Wahl nach Art. 85 bleibt vorbehalten.
Wahlprotokoll	Art. 88 ¹ Der Ausschuss erstellt über jeden Wahlgang ein Protokoll. ² Das Protokoll muss enthalten: – das Datum und den Zweck der Wahl, – die Zahl der Stimmberechtigten gemäss Stimmregister, – die Zahl der eingelangten Stimmrechtsausweise, – die Gesamtzahl der eingelangten Wahlzettel – die Stimmbeteiligung, – die Zahl der ausser Betracht fallenden Wahlzettel (leere und ungültige Wahlzettel), – die Zahl der in Betracht fallenden Wahlzettel (gültige Wahlzettel), – die Zahl der Stimmen, welche die Kandidatinnen und Kandidaten erhalten haben, – die Zahl der leeren Stimmen, – die Namen der Gewählten, – allfällige Bemerkungen des Ausschusses. ³ Das Protokoll ist von der Präsidentin oder vom Präsidenten und der Sekretärin oder dem Sekretär des Ausschusses zu unterzeichnen und dem Gemeinderat zuzustellen.
Bekanntgabe der Ergebnisse	Art. 89 ¹ Die Gemeindeschreiberin oder der Gemeindeschreiber hat die Ergebnisse jedes Wahlgangs durch Anschlag an den Stimmlokalen, Veröffentlichung im Internet oder auf andere ortsübliche Weise sofort bekanntzugeben.
Erwahrung	² Der Gemeinderat erwahrt die Ergebnisse von Gemeindewahlen, wenn - keine Mängel zu beheben sind, - durch die Wahl keine Unvereinbarkeit eingetreten und - die Beschwerdefrist unbenützt abgelaufen oder über eingegangene Beschwerden rechtskräftig entschieden ist.
Veröffentlichung	³ Die erwahrten Ergebnisse werden im amtlichen Publikationsorgan der Gemeinde veröffentlicht.
Wahlanzeige	⁴ Der Gemeinderat stellt den Gewählten eine Wahlanzeige zu.

⁵ Art. 87: Ergänzung Änderung 23. April 2025

Aufbewahrung der
Unterlagen

Art. 90 ¹ Die Wahlzettel sowie die Stimmrechtsausweise werden verpackt, versiegelt und mit einem Doppel des Wahlprotokolls zusammen sicher aufbewahrt.

² Die leeren, die für ungültig erklärten und die nicht abgestempelten Wahlzettel werden separat gebündelt und mit den gültigen Wahlzetteln verpackt.

³ Nach unbenütztem Ablauf der Beschwerdefrist oder der rechtskräftigen Beurteilung allfälliger Beschwerden vernichtet die Gemeindeschreiberin oder der Gemeindeschreiber das Material. Die Vernichtung ist zu protokollieren.

D. Öffentlichkeit, Information, Protokolle

D.1 Öffentlichkeit

Gemeindeversammlung **Art. 91** ¹ Die Gemeindeversammlung ist öffentlich.

² Die Medien haben freien Zugang zur Versammlung und dürfen darüber berichten.

³ Über die Zulässigkeit von Bild- und Tonaufnahmen oder -übertragungen entscheidet die Versammlung.

⁴ Jede stimmberechtigte Person kann verlangen, dass ihre Äusserung oder Stimmabgabe nicht aufgezeichnet wird.

Gemeinderat und
Kommissionen

Art. 92 ¹ Die Sitzungen des Gemeinderates und der Kommissionen sind nicht öffentlich.

² Die Beschlüsse des Gemeinderates und der Kommissionen sind öffentlich, soweit nicht überwiegende öffentliche oder private Interessen entgegenstehen.

D.2 Information

Information der Bevöl-
kerung

Art. 93 ¹ Die Gemeinde informiert über alle Tätigkeiten von allgemeinem Interesse, soweit nicht überwiegende öffentliche oder private Interessen entgegenstehen.

² Sie informiert rasch, umfassend, sachgerecht und klar.

Auskünfte

Art. 94 ¹ Jede Person hat ein Recht auf Auskunft und Einsicht in amtliche Akten, soweit nicht überwiegende öffentliche oder private Interessen entgegenstehen.

Informations- und Datenschutzgesetzgebung ² Die kantonale Gesetzgebung über die Information der Bevölkerung und den Datenschutz bleibt vorbehalten.

Vorschriften der Gemeinde **Art. 95** Die Gemeindeverwaltung führt eine laufend aktualisierte Sammlung der Gemeindeerlasse und hält diese zur Einsicht offen.

D.3 Protokolle

Grundsatz **Art. 96** Über die Beratung der Gemeindeorgane ist Protokoll zu führen.

Inhalt **Art. 97** ¹ Das Protokoll enthält

- a) Ort und Datum der Versammlung oder Sitzung,
- b) Name der oder des Vorsitzenden und der Protokollführerin oder des Protokollführers,
- c) Zahl der anwesenden Stimmberechtigten oder Namen der Sitzungsteilnehmerinnen und -teilnehmer,
- d) Reihenfolge der Traktanden,
- e) Anträge,
- f) angewandte Abstimmungs- und Wahlverfahren,
- g) Beschlüsse und Wahlergebnisse,
- h) Zusammenfassung der Beratung und
- i) Unterschrift des oder der Vorsitzenden und der Protokollführerin oder des Protokollführers.
- j) im Versammlungsprotokoll: Rügen nach Art. 49a des Gemeindegesetzes (Rügepflicht).

² Die Beratung ist sachlich und willkürfrei zu protokollieren.

Genehmigung des Versammlungsprotokolls **Art. 98** ¹ Die Gemeindeschreiberin oder der Gemeindeschreiber legt das Protokoll der Gemeindeversammlung spätestens acht Tage nach der Versammlung während 30 Tagen öffentlich auf.

² Während der Auflage kann schriftlich Einsprache beim Gemeinderat gemacht werden.

³ Der Gemeinderat entscheidet über die Einsprachen und genehmigt das Protokoll.

⁴ Das Protokoll ist öffentlich.

⁵ Das genehmigte Protokoll wird auf der Homepage der Gemeinde in anonymisierter Form aufgeschaltet.

Genehmigung der Gemeinderats- und Kommissionsprotokolle **Art. 99** ¹ Die Protokolle des Gemeinderates und der Kommissionen werden an der nächstfolgenden Sitzung genehmigt.

² Die Protokolle sind geheim. Die Beschlüsse sind öffentlich, soweit keine überwiegenden öffentlichen oder privaten Interessen entgegenstehen.

E. Aufgaben

E.1 Aufgabenwahrnehmung

Grundsatz	<p>Art. 100 ¹ Die Gemeinde erfüllt die ihr übertragenen und von ihr selbstgewählten Aufgaben.</p> <p>² Gemeindeaufgaben können alle Angelegenheiten sein, die nicht ausschliesslich vom Bund, vom Kanton oder anderen Trägern öffentlicher Aufgaben wahrgenommen werden.</p>
Selbstgewählte Aufgaben: Grundlage	<p>Art. 101 Grundlage für die Übernahme selbstgewählter Aufgaben ist ein Erlass oder Beschluss des zuständigen Gemeindeorgans.</p>
Menge, Qualität, Kosten, Finanzierung	<p>Art. 102 ¹ Menge, Qualität und Kosten der zu erbringenden Leistung sind dabei festzulegen.</p> <p>² Die finanzielle Tragbarkeit ist nachzuweisen.</p>
Überprüfung	<p>Art. 103 Die Aufgaben werden periodisch auf ihre Notwendigkeit hin überprüft.</p>

E.2 Aufgabenerfüllung

Grundsatz	<p>Art. 104 ¹ Die Aufgaben sind nach Massgabe des Rechts sowie leistungs- und kostenorientiert zu erfüllen.</p>
Überprüfung der Leistungserbringung	<p>² Der Gemeinderat überprüft die sachgerechte und wirtschaftliche Leistungserbringung laufend.</p>
Träger der Aufgaben	<p>Art. 105 ¹ Für jede Aufgabe ist zu prüfen, ob die Gemeinde sie</p> <ol style="list-style-type: none">a) selbst erfüllen,b) einem Gemeindeunternehmen zuweisen oderc) an Dritte ausserhalb der Verwaltung übertragen soll. <p>² Die Zusammenarbeit mit Gemeinden, privaten und öffentlich-rechtlichen Körperschaften ist anzustreben, soweit damit eine wirksamere oder kostengünstigere Leistung erbracht werden kann.</p>
Erfüllung durch Dritte	<p>Art. 106 ¹ Die Zuständigkeit zur Übertragung von Aufgaben an Dritte richtet sich nach der damit verbundenen Ausgabe.</p> <p>² Art und Umfang der Übertragung sind in einem Reglement zu regeln, wenn diese</p> <ol style="list-style-type: none">a) zur Einschränkung von Grundrechten führen kann,b) eine bedeutende Leistung betrifft oderc) zur Erhebung von Abgaben ermächtigt.

F. Verantwortlichkeit und Rechtspflege

F.1 Verantwortlichkeit

Sorgfalts- und Schweigepflicht

Art. 107 ¹ Die Mitglieder der Gemeindeorgane und das Gemeindepersonal haben ihre Amtspflichten gewissenhaft und sorgfältig zu erfüllen.

² Sie haben Dritten gegenüber verschwiegen zu sein über Wahrnehmungen, die sie bei der Ausübung ihres Amtes machen.

³ Die Schweigepflicht besteht auch nach Ausscheiden aus dem Amt.

Disziplinarische Verantwortlichkeit

Art. 108 ¹ Die Mitglieder der Gemeindeorgane und das Gemeindepersonal unterstehen der disziplinarischen Verantwortlichkeit.

² Die Regierungsstatthalterin oder der Regierungsstatthalter ist Disziplinarbehörde für die Mitglieder des Gemeinderates und des Rechnungsprüfungsorgans.

³ Der Gemeinderat ist Disziplinarbehörde für die übrigen Gemeindeorgane und das Gemeindepersonal.

⁴ Die Disziplinarbehörde trifft während des disziplinarischen Verfahrens die nötigen vorsorglichen Massnahmen wie Einstellung der oder des Betroffenen im Amt oder Beweissicherung.

⁵ Vor dem Verhängen einer Disziplinarstrafe ist der oder dem Betroffenen das rechtliche Gehör zu gewähren.

⁶ Es können folgende Disziplinarstrafen verhängt werden:

- a) Verweis,
- b) Busse bis CHF 5'000,
- c) Einstellung im Amt bis zu sechs Monaten mit Kürzung oder Entzug der Besoldung.

⁷ Die Disziplinarbehörde veranlasst die Abberufung durch die zuständige kantonale Behörde, wenn Unfähigkeit, dauerhaft ungenügende Leistungen, schwere oder wiederholte Dienstpflichtverletzung oder ein anderer wichtiger Grund die Fortsetzung der Amtsführung unzumutbar machen.

Vermögensrechtliche Verantwortlichkeit

Art. 109 ¹ Die Gemeinde haftet für den Schaden, den ihre Organe und das Gemeindepersonal bei der Ausübung ihrer amtlichen Tätigkeit widerrechtlich verursachen.

² Die Gemeinde haftet subsidiär für den Schaden, den andere Träger-schaften öffentlicher Gemeindeaufgaben bei der Ausübung der ihnen übertragenen Tätigkeiten widerrechtlich verursachen.

³ Die Gemeinde kann auf die Mitglieder ihrer Organe und das Gemeindepersonal, welche den Schaden verursacht haben, in gleicher Weise Rückgriff nehmen, wie der Kanton gegenüber seinen Organen.

⁴ Die besondere Gesetzgebung bleibt vorbehalten.

F.2 Rechtspflege

Beschwerde

Art. 110 ¹ Gegen Beschlüsse, Verfügungen und Wahlen sowie Abstimmungen von Gemeindeorganen kann nach den kantonalen Bestimmungen (insbesondere Verwaltungsrechtspflegegesetz) Beschwerde geführt werden.

² Gegen Beschlüsse der Kommissionen und des Gemeindepersonals kann beim Gemeinderat Beschwerde eingereicht werden. Dessen Entscheid kann mittels Beschwerde beim Regierungsstatthalteramt angefochten werden.

³ Vorbehalten bleibt die besondere Gesetzgebung (insbesondere Baugesetz).

G. Übergangs- und Schlussbestimmungen

Anhang

Art. 111 Die Versammlung erlässt die Anhänge I und II im gleichen Verfahren wie dieses Reglement.

Inkrafttreten

Art. 112 ¹ Dieses Reglement tritt unter Vorbehalt der Genehmigung durch das Amt für Gemeinden und Raumordnung auf den 1. Januar 2025 in Kraft.

² Es hebt das Organisationsreglement vom 5. Dezember 2018 sowie das Reglement über die Urnenwahlen vom 5. Dezember 2018 und allfällig weitere widersprechende Vorschriften auf.

Die Versammlung vom 6. Juni 2024 nahm dieses Reglement an.

Der Präsident:

Der Gemeindeschreiber:

Beat J. Fischer

Jan Augstburger

Auflagezeugnis

Der Gemeindeschreiber hat dieses Reglement vom 2. Mai 2024 bis 6. Juni 2024 (dreissig Tage vor der beschlussfassenden Versammlung) in der Gemeindeverwaltung öffentlich aufgelegt. Er gab die Auflage im amtlichen Anzeiger Nr. 18 vom 2. Mai 2024 und 19 vom 10. Mai 2024 bekannt.

Uttigen, 6. Juni 2024

Der Gemeindeschreiber:

Jan Augstburger

Beschluss Änderung 1 vom 23. April 2025

Mit der Änderung 1 wurden folgender Artikel angepasst resp. ergänzt:

Artikel	Randtitel
Art. 70	Druck der Wahlzettel
Art. 73	Auflage der Wahlzettel
Art. 78	Ausfüllen der Wahlzettel
Art. 79	Ungültige Wahlzettel
Art. 87	Ersatzwahl

Die Stimmberechtigten der Einwohnergemeinde Uttigen haben diese Änderungen im Reglement an der ausserordentlichen Gemeindeversammlung vom 23. April 2025 genehmigt.

Unter Vorbehalt der Genehmigung durch das Amt für Gemeinden und Raumordnung tritt die Änderung im Erlass rückwirkend per 1. Januar 2025 in Kraft.

EINWOHNERGEMEINDE UTTIGEN

Der Gemeindepräsident

Der Gemeindeschreiber

Beat J. Fischer

Jan Augstburger

Auflagezeugnis Änderung 1

Der Gemeindeschreiber hat dieses Reglement vom 13. März 2025 bis zum 23. April 2025 (dreissig Tage vor der beschlussfassenden Versammlung) in der Gemeindeverwaltung öffentlich aufgelegt. Er gab die Auflage im amtlichen Anzeiger Nr. 11 und 12 vom 13. März 2025 und 20. März 2025 bekannt.

Uttigen, 23. April 2025

Der Gemeindeschreiber:

Jan Augstburger

Anhang I: Baukommission und Schulkommission

Baukommission

Mitgliederzahl:	7
Mitglied von Amtes wegen:	Gemeinderat, Ressortvorsteher/in Bauwesen
zu wählende Mitgliederzahl:	6
Wahlorgan:	Stimmberechtigte
Wahlverfahren	Urnenwahl Majorz
Übergeordnete Stellen:	Gemeinderat
Präsidium	Der Gemeinderat setzt das Präsidium der Baukommission auf die Dauer von vier Jahre aus den gewählten Mitgliedern ein. Das Vizepräsidium bezeichnet die Kommission selbständig.
Aufgaben:	<ul style="list-style-type: none">– Erteilung von Baubewilligungen bis Baukosten im Umfang von CHF 1.4 Mio. ohne Ausnahmegesuch– Erstellung Amtsberichte zu Händen des Regierungsstatthalteramts für Baugesuche ausserhalb der Zuständigkeit der kleinen Gemeinde (Dekret über das Baubewilligungsverfahren BewD [BSG 725.1]) ohne Ausnahmegesuch– Der Gemeinderat regelt die Kompetenz der Bauverwaltung über die Erteilung von Baubewilligungen in der Organisationsverordnung (OgV)
	<u>Ausnahme:</u> <ul style="list-style-type: none">– Ressortvorsteher/in Bauwesen oder Präsidium Baukommission können den Entscheid über die Erteilung von Baubewilligungen in Einzelfällen dem Gesamtgemeinderat übertragen, die Bauverwaltung hat ein Antragsrecht– Ver- und Entsorgungswesen– Strassenwesen– Unterhalt Liegenschaften Finanz- und Verwaltungsvermögen– Erarbeitung Budget
Finanzielle Befugnisse:	Verwendung der Mittel im Rahmen der Budgetfreigabe und der Kompetenzerteilung durch den Gemeinderat
Unterschrift:	Präsidium und Sekretariat

Schulkommission

Mitgliederzahl:	7
Mitglied von Amtes wegen:	Gemeinderat, Ressortvorsteher/in Bildung
zu wählende Mitgliederzahl:	6
Wahlorgan:	Stimmberechtigte
Wahlverfahren	Urnenwahl Majorz
Übergeordnete Stellen:	Gemeinderat
Präsidium	Der Gemeinderat setzt das Präsidium der Schulkommission auf die Dauer von vier Jahre aus den gewählten Mitgliedern ein. Das Vizepräsidium bezeichnet die Kommission selbständig.
Aufgaben:	<ul style="list-style-type: none">- Aufsicht über Kindergarten, Primarschule und Tagesschule gemäss der Volksschulgesetzgebung- Raumbelagungen Schulanlage- Anstellungen von Lehrpersonen nach Antrag Schulleitung- Erarbeitung Budget im Bereich der Schulliegenschaften in Zusammenarbeit mit der Baukommission- Erarbeitung Budget Schulbereich
Finanzielle Befugnisse:	Verwendung der Mittel im Rahmen der Budgetfreigabe und der Kompetenzerteilung durch den Gemeinderat
Unterschrift:	Präsidium und Sekretariat

Anhang II: Wahlausschuss und Planungskommission

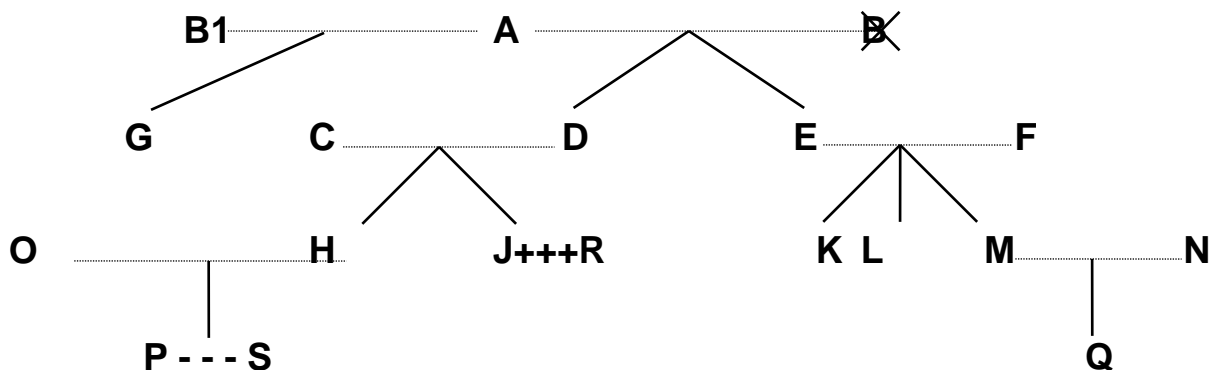
Wahlausschuss

Mitgliederzahl:	8
Wahlorgan:	Gemeinderat
Amtsdauer:	Die Mitglieder sind für eine Amtsdauer von vier Jahren gewählt. Sie unterstehen keiner Amtszeitbeschränkung.
Übergeordnete Stellen:	Gemeinderat
Präsidium:	Das Präsidium wird jeweils alternierend von einem Gemeinderatsmitglied übernommen.
Sekretariat:	Gemeindeschreiber/in oder Stellvertreter/in
Aufgaben:	Durchführung der kommunalen sowie der eidgenössischen und kantonalen Wahlen gemäss den gesetzlichen Bestimmungen.
Finanzielle Befugnisse:	Keine
Unterschrift:	Präsidium und Sekretariat
Besonderes:	Der Gemeinderat kann nach Bedarf zusätzliche nichtständige Mitglieder in den Ausschuss wählen.

Planungskommission

Mitgliederzahl:	8 bis 10
Mitglieder von Amtes wegen:	Gemeindepräsidium Ressortvorsteher/in Planung Ressortvorsteher/in Bauwesen
zu wählende Mitglieder:	5 bis 7
Wahlorgan:	Gemeinderat
Amtsdauer:	Die Mitglieder sind für eine Amtsdauer von vier Jahren gewählt. Sie unterstehen keiner Amtszeitbeschränkung.
Übergeordnete Stellen:	Gemeinderat
Präsidium:	Die Planungskommission konstituiert sich selbst.
Sekretariat:	Verwaltung
Aufgaben:	Begleitung und Vorbereitung der Planungsgeschäfte Beurteilung von gestalterischen Fragen im Rahmen eines Baubewilligungsverfahrens. Die Kommission kann weitere Experten für die Beurteilung beziehen.
Finanzielle Befugnisse:	Keine
Unterschrift:	Präsidium und Sekretariat
Besonderes:	Bei der Wahl von Mitgliedern achtet der Gemeinderat auf eine breit abgestützte Zusammensetzung der verschiedenen Interessengruppen der Gemeinde.

Anhang III: Verwandtenausschluss



- Legende:
- = Ehe
 - | = Abstammung
 - X = verstorben
 - +++ = eingetragene Partnerschaft
 - - - = faktische Lebensgemeinschaft

Dem Gemeinderat dürfen nicht gleichzeitig angehören		Beispiele:
Verwandte in gerader Linie	Eltern - Kinder	A mit D, E und G; F mit K, L und M; D mit H und J
	Grosseltern - Grosskinder	A mit H, J, K, L und M
	Urgrosseltern - Urgrosskinder	A mit P und Q
Verschwägerte in gerader Linie	Schwiegereltern	A mit C und F; E und F mit N; C und D mit O; C und D mit R
	Schwiegersohn/Schwiegertochter	O mit C und D; N mit E und F; R mit C und D
	Stiefeltern/Stiefkinder	B1 (2. Ehefrau von A) mit D und E
voll- und halbbürtige Geschwister	Bruder/Schwester, Stiefbruder/-schwester	K mit L und M; H mit J; G mit D und E
Ehepaare	Ehepartner	A mit B1; C mit D; O mit H
eingetragene Partnerschaft	eingetragener Lebenspartner	J mit R
faktische Lebensgemeinschaft	Lebenspartner	P mit S

Ebensowenig dürfen Personen, die mit Mitgliedern des Gemeinderates, Mitgliedern von Kommissionen oder Vertreterinnen/Vertretern des Gemeindepersonals in obiger Weise verwandt, verschwägert, verheiratet oder in eingetragener Partnerschaft oder faktischer Lebensgemeinschaft verbunden sind, dem Rechnungsprüfungsorgan angehören.